

**小型エレクトレットコンデンサーマイクロホン**  
**Electret Condenser Microphone**  
**EM114**

**1. 概要 General Description**

接話型マイク, ヘッドセット等に使える小型エレクトレットコンデンサーマイクロホン。  
 Mini Electret Condenser Microphone for Close talk Microphone, Head-set, etc.

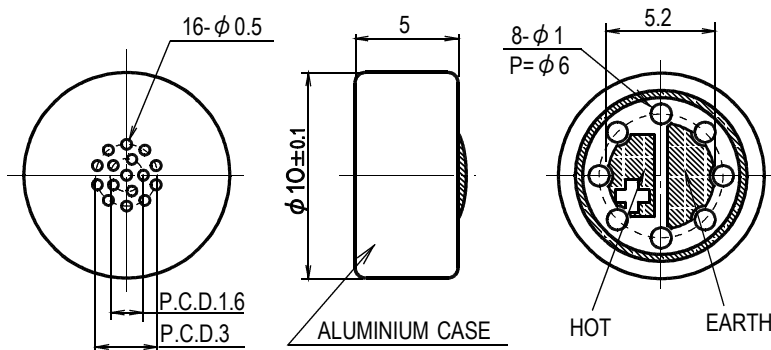
**2. 特長 Features**

小型, ノイズキャンセル型。  
 Small size, Noise cancel type Microphone.

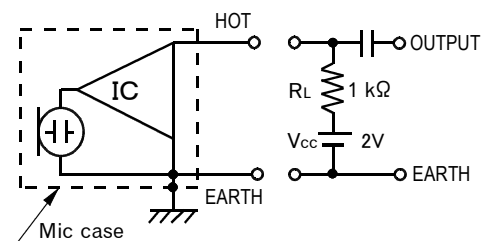
**3. 仕様 Specifications**

- 3-1) 指向性 Directional Characteristic : Bi-directional
- 3-2) 感度 Sensitivity :  $-50\text{dB} \pm 3.5\text{dB}$  at 1kHz (0dB=1V/Pa)  $R_L=1\text{ k}\Omega$   $V_{cc}=2\text{V}$
- 3-3) インピーダンス Impedance :  $1.0\text{ k}\Omega \pm 30\%$  at 1kHz ( $R_L=1\text{ k}\Omega$ )
- 3-4) S/N 比 S/N Ratio : above 62 dB at 1kHz (1Pa, A weighted network)
- 3-5) 動作電圧範囲 Operating Voltage : 2 V (1.1V ~10V)
- 3-6) 消費電流 Current Consumption :  $300\text{ }\mu\text{A}$  max ( $V_{cc}=2\text{ V}$ )
- 3-7) 重量 Weight : 0.8g

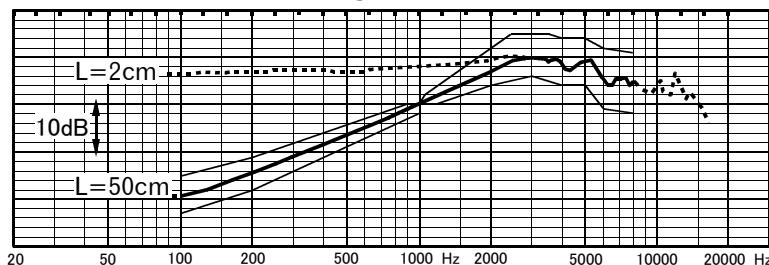
**4. 外観図 Schematics**



**5. 回路図 Circuit diagram**



**6. 周波数特性 Frequency response**



**株式会社 プリモ**  
**PRIMO CO., LTD**  
 ☎ 042-556-8711 (営業課)

〒 190-1232 東京都西多摩郡瑞穂町長岡 2-3-5  
 2-3-5 Nagaoka, Mizuho-Machi, Nishitama-Gun, Tokyo 190-1232, Japan  
 ☎ 042-556-8712 (Export department) **Fax.** 042-556-8721

Oct, 2007