

**小型エレクトレットコンデンサーマイクロホン  
Electret Condenser Microphone  
EM121**

**1. 概要 General Description**

ビデオカメラ,等に使える一般用単一指向性小型エレクトレットコンデンサーマイクロホン。  
Mini Electret Condenser Microphone for Videocamera, etc.

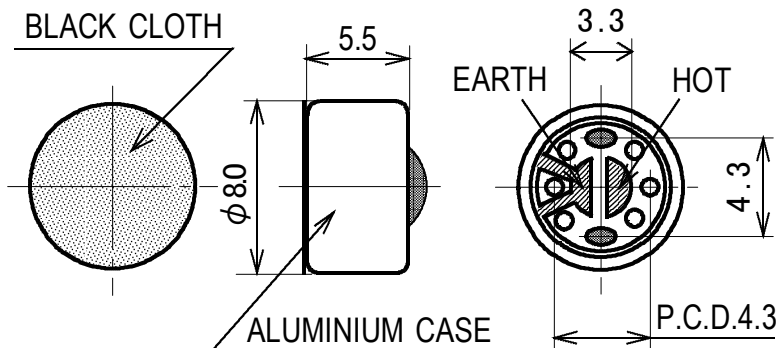
**2. 特長 Features** 小型, 軽量, 高感度。

Small size, Right weight, High sensitivity.

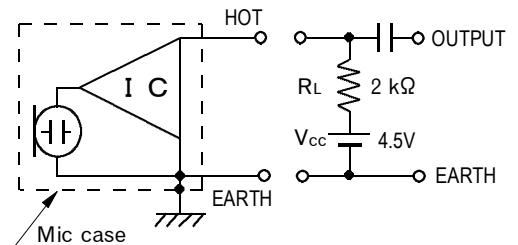
**3. 仕様 Specifications**

- 3-1) 指向性 Directional Characteristic : Uni-directional
- 3-2) 感 度 Sensitivity :  $-41\text{dB} \pm 3\text{dB}$  at 1kHz (0dB=1V/Pa)  $R_L=2\text{ k}\Omega$   $V_{cc}=4.5\text{V}$
- 3-3) インピーダンス Impedance :  $1.6\text{ k}\Omega \pm 30\%$  at 1kHz ( $R_L=2\text{ k}\Omega$ )
- 3-4) S/N 比 S/N Ratio : above 65 dB at 1kHz (1Pa, A weighted network)
- 3-5) 動作電圧範囲 Operating Voltage : 4.5 V (1.5V ~10V)
- 3-6) 動作電流 Current Consumption :  $500\ \mu\text{A}$  max ( $V_{cc}=4.5\text{ V}$ )
- 3-7) 重 量 Weight : 0.6g

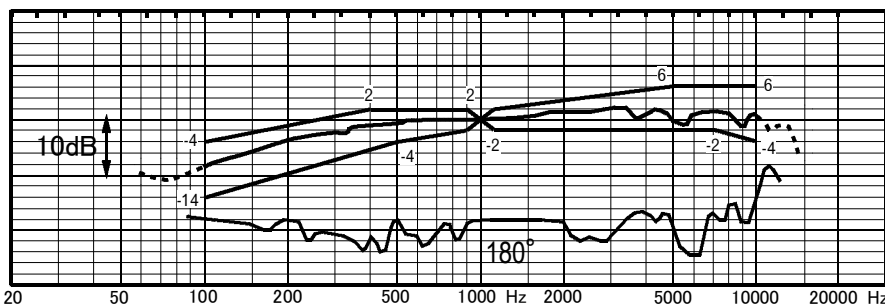
**4. 外観図 Schematics**



**5. 回路図 Circuit diagram**



**6. 周波数特性 Frequency response**



\* 感度が $-36\text{dB}$ の高感度タイプの機種もあります。お問い合わせください。

**株式会社 PRIMO**

**PRIMO CO., LTD**

☎ 042-556-8711 (営業課)

〒 190-1232 東京都西多摩郡瑞穂町長岡 2-3-5

2-3-5 Nagaoka, Mizuho-Machi, Nishitama-Gun, Tokyo 190-1232, Japan

042-556-8712 (Export department)

**Fax.** 042-556-8721

Nov, 2009