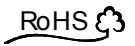


## エレクトレットコンデンサーマイクロホン Electret Condenser Microphone

### EM174



### 1. 特長 Features

Hi-Fi録音, ビデオカメラ, PA等に使える

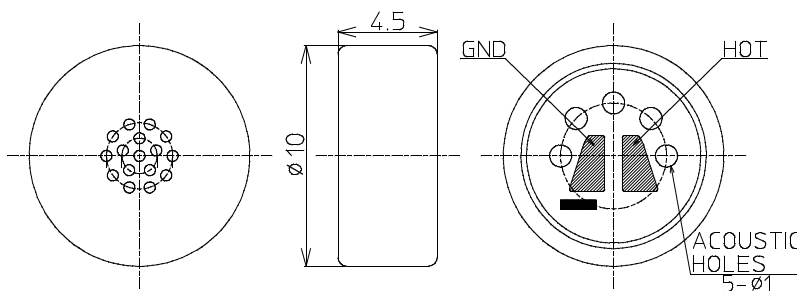
広帯域ハイパーカーディオイドエレクトレットコンデンサーマイクロホン。

Wide Frequency Range Hyper Cardioid Electret Condenser Microphone for, Hi-Fi recording, videocamera, PA, etc.

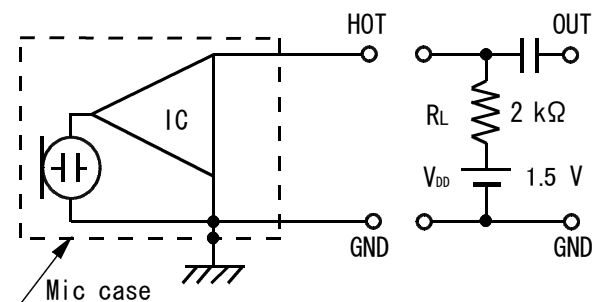
### 2. 仕様 Specifications

2-1) 指向性	Directional Characteristic	:	ハイパーカーディオイド Hyper Cardioid
2-2) 感度	Sensitivity	:	-37 dB $\pm$ 3 dB at 1 kHz ( 0 dB = 1 V/Pa ) $V_{DD} = 1.5$ V, $R_L = 2$ k $\Omega$
2-3) インピーダンス	Impedance	:	1.8 k $\Omega$ $\pm$ 30 % at 1 kHz ( $R_L = 2$ k $\Omega$ )
2-4) S/N 比	S/N Ratio	:	71 dB typ. at 1 kHz ( 1 Pa, A weighted network )
2-5) 動作電圧	Operating Voltage	:	1.5 V ( 1.1 V ~ 9 V )
2-6) 動作電流	Current Consumption	:	400 $\mu$ A Max ( $V_{DD} = 1.5$ V )
2-7) 最大入力音圧	Max Input Sound Level	:	110 dB S. P. L.
2-8) 重量	Weight	:	0.9 g

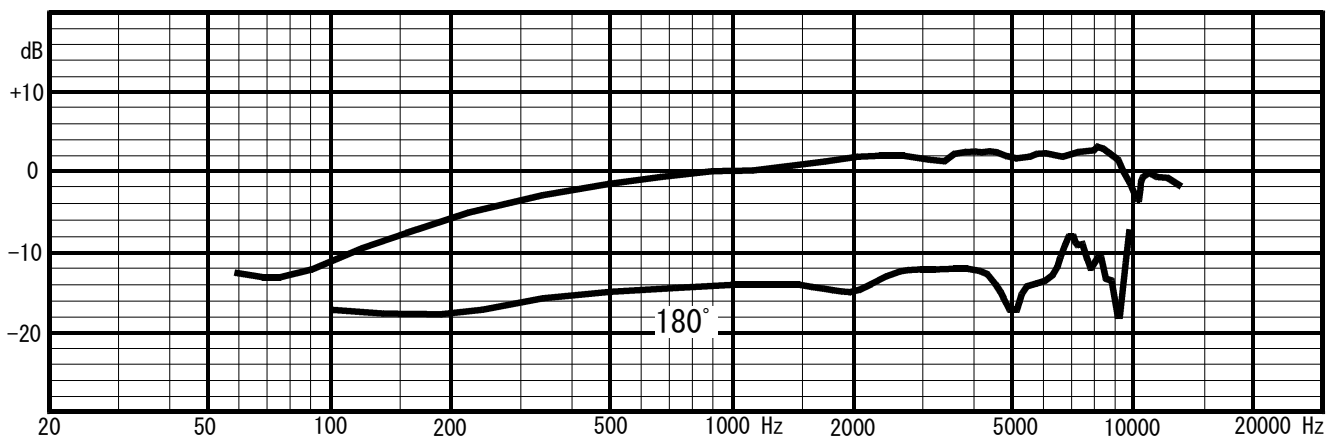
### 3. 外観図 Appearance Drawing [mm]



### 4. 回路図 Circuit Diagram



### 5. 周波数特性 Frequency Response



株式会社 **プリモ**

PRIMO CO., LTD.

〒 190-1232 東京都西多摩郡瑞穂町長岡 2-3-5

2-3-5 Nagaoka, Mizuho-Machi, Nishitama-Gun, Tokyo 190-1232, Japan

Tel. 042-556-8711 (営業課) +81-42-556-8712 (Foreign trade dept.) Fax. 042-556-8721

Tel. 042-556-8713 (営業推進課) e-mail : eigyo@primocorp.co.jp

May. 2011