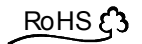


## 振動センサ Acceleration Sensor S18S5B



### 1. 特長 Features

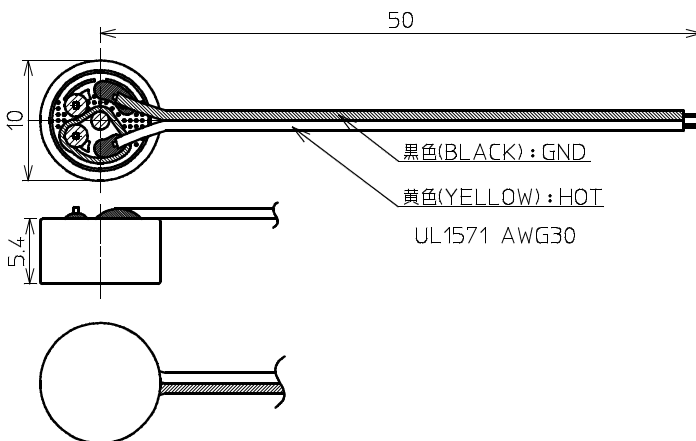
微少な振動を感知する1軸の加速度センサ。

S18S5B is an acceleration sensor of 1 axis sensing subtle vibration.

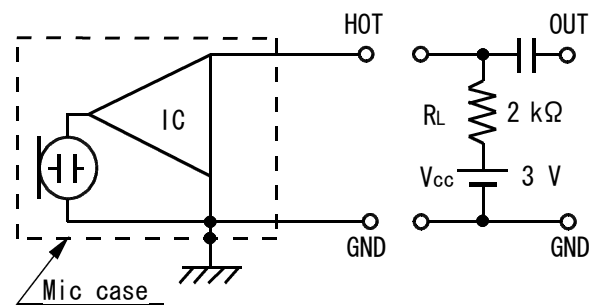
### 2. 仕様 Specifications

2-1) 感 度 Sensitivity	: -31 dB $\pm$ 4 dB at 100Hz (0dB=1V/0.1G) $V_{CC}=3V$ , $R_L=2k\Omega$
2-2) 共振周波数 Resonant Frequency	: $0.8\text{ kHz} < f_0 < 1.2\text{ kHz}$
2-3) インピーダンス Impedance	: $1.7\text{ k}\Omega \pm 30\%$ at 100Hz ( $R_L=2\text{ k}\Omega$ )
2-4) 動作電圧 Operating Voltage	: 3V (2V~9V)
2-5) 動作電流 Current Consumption	: 400 $\mu$ A max ( $V_{CC}=3V$ )
2-6) 重 量 Weight	: 0.99 g

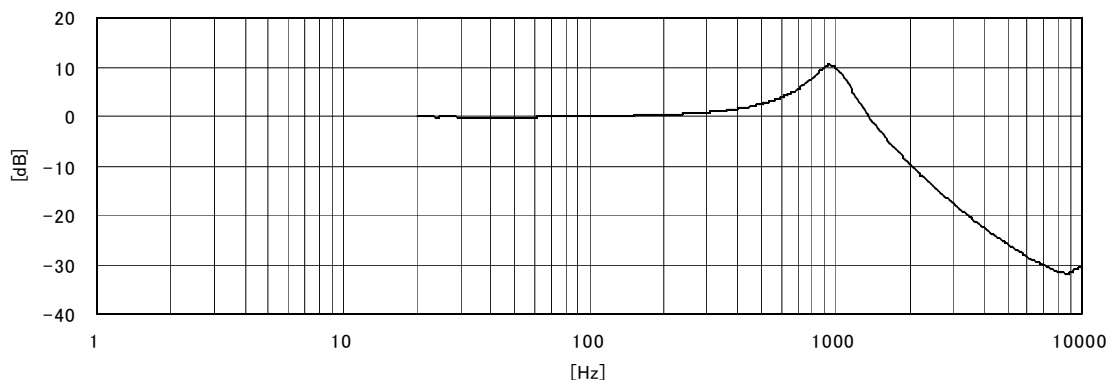
### 3. 外観図 Appearance Drawing [mm]



### 4. 回路図 Circuit Diagram



### 5. 周波数特性 Frequency Response



株式会社 **PRIMO**

〒 190-1232 東京都西多摩郡瑞穂町長岡 2-3-5

PRIMO CO., LTD. 2-3-5 Nagaoka, Mizuho-Machi, Nishitama-Gun, Tokyo 190-1232, Japan

Tel. 042-556-8711 (営業課) +81-42-556-8712 (Foreign trade dept.) Fax. 042-556-8721

Tel. 042-556-8713 (営業推進課) e-mail : eigyo@primocorp.co.jp

Feb. 2010